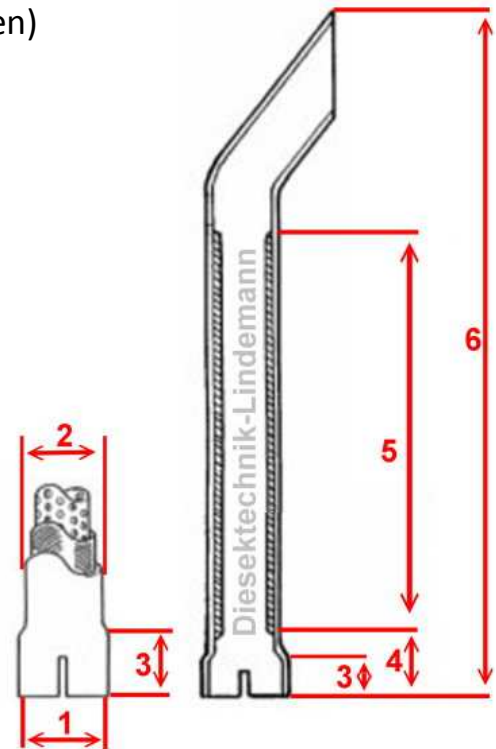


Edelstahl Auspuffrohr EA-33-S

- 1 = Innendurchmesser (mm) vom Auspuffrohr (unten)
- 2 = Außendurchmesser (mm) vom Auspuffrohr
- 3 = Länge der Aufweitung (mm)
- 4 = Beginn des Schalldämpfers (mm)
- 5 = Länge des Schalldämpfers (mm)
- 6 = Gesamtlänge des Auspuffrohres



Die Abmessungen des EA-33-S

- 1 = 76,5 mm
- 2 = 76 mm
- 3 = ca. 80 mm
- 4 = ca. 110 mm
- 5 = 725 mm
- 6 = 1200 mm

Dieseltechnik-Lindemann

Werner-von-Siemens-Str. 22
24783 Osterrönfeld / Germany
Tel.: 0049 (0) 4331/86 85 016
Fax: 0049 (0) 4331/86 85 023
Email: Tuning@Dieseltechnik-Lindemann.de
www.Dieseltechnik-Lindemann.de