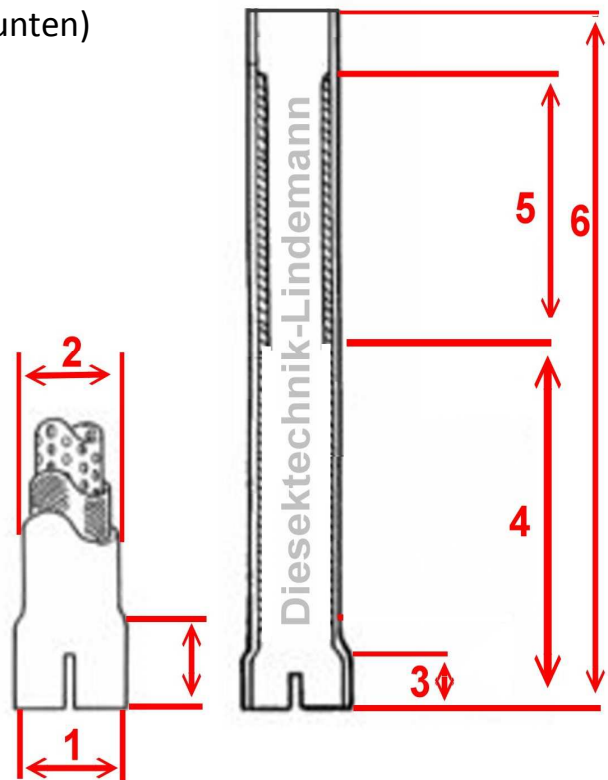


# Edelstahl Auspuffrohr EAL-32-S

- 1 = Innendurchmesser (mm) vom Auspuffrohr (unten)
- 2 = Außendurchmesser (mm) vom Auspuffrohr
- 3 = Länge der Aufweitung (mm)
- 4 = Beginn des Schalldämpfers (mm)
- 5 = Länge des Schalldämpfers (mm)
- 6 = Gesamtlänge des Auspuffrohres



## Die Abmessungen des EAL-32-S

- 1 = ca. 76,1 mm
- 2 = ca. 76 mm
- 3 = ca. 80 mm
- 4 = ca. 190 mm
- 5 = ca. 725 mm
- 6 = ca. 1200 mm

### **Dieseltechnik-Lindemann**

Werner-von-Siemens-Str. 22  
24783 Osterröfelfeld / Germany  
Tel.: 0049 (0) 4331/86 85 016  
Fax: 0049 (0) 4331/86 85 023  
Email: [Tuning@Dieseltechnik-Lindemann.de](mailto:Tuning@Dieseltechnik-Lindemann.de)  
[www.Dieseltechnik-Lindemann.de](http://www.Dieseltechnik-Lindemann.de)